

Ravintolalaitteet 700XP Grilli jalustalla, 800 mm

KAPPALE # _____

MALLI # _____

NIMI # _____

SIS # _____

AIA # _____



371242 (E7GREHGCFU)

GRILLI JALUSTALLA, 800
MM

Lyhyt spesifikaatio

Kapp. Nro.

700 XP laitesarja sisältää yli 100 mallia, jotka ovat suunniteltu takaamaan korkeimman tuottavuuden, luotettavuuden, ergonomian sekä energiansäästön. Sarjan ominaispiirteenä on, että kaikki laitteet ovat 730 mm syviä ja leveysvaihtoehtoina on 400 mm, 800 mm tai 1200 mm.

Sarjassa on paljon energiatehokkuuteen ja ympäristöystävällisyyteen liittyviä ratkaisuja ja laitteet ovat valmistettu laadukkaasta ruostumattomasta teräksestä.

Ominaisuudet

- Ruostumattomasta teräksestä olevat korkeat roiskesuojat sijaitsevat paistopinnan takana ja sivuilla. Roiskesuojat voidaan helposti irrottaa puhdistamista varten ja ne ovat konepesun kestäviä.
- Jalustaan kuuluu vakiona neljä RST säätöjalkaa. Lisävarusteena saatavissa jalkojen ympärille laitettavat ruostumatonta terästä olevat potkupellit.
- Lämpötilan säätö tapahtuu säätönupista.
- Paistotason voi kallistaa edestä, mikä helpottaa tason puhdistusta.
- Laitteen ulkopaneeleissa on alhaiset lämpötilat ja näin laite on turvallinen käyttää.
- Molemmat paistotasot kuumenevat Incoloy-vahvistetuilla lämpövastauksilla.
- Erilliset lämpösäätimet molemmille paistotasoille.
- [NOT TRANSLATED]

Rakenne

- Ulkopaneelit ruostumatonta terästä ja Scotch Brite -viimeistelyllä.
- Laitteen päälliosa on valmistettu yhtenäisestä 1,5 mm paksusta ruostumattomasta teräksestä.
- Laitteet ovat valmistettu laserleikkaamalla, jolloin saumakohdat ovat yhtenäisiä, eikä likataskuja pääse muodostumaan. Puhtaanapito on helppoa.
- Suojausluokka IPX4

HYVÄKSYNTÄ: _____

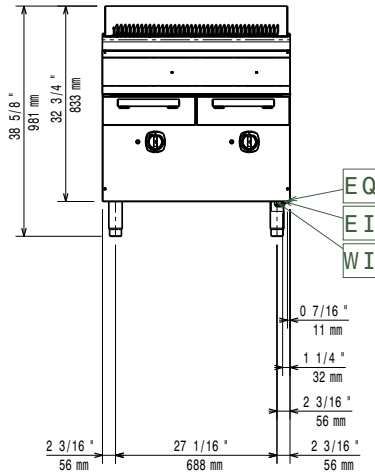
Sisältyvät varusteet

- 1 kpl Puhdistuslasta grilliin PNC 206422

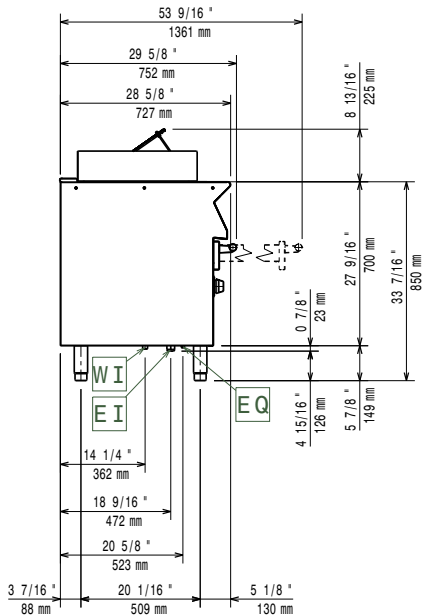
Lisävarusteet

- Liitossarja PNC 206086
- Pyöräsarja, 4 pyörää, joista kaksi kääntyvää jarruilla, pyörät ja jalustan tuki tulee molemmat asentaa PNC 206135
- Jalkasarja laipalla PNC 206136
- Potkupelti 1000mm, eteen, valuasennus PNC 206150
- Potkupelti 1200mm, valuasennus PNC 206151
- Potkupelti 1600mm, valuasennus PNC 206152
- Potkulista 800 mm PNC 206176
- Potkulista 1000 mm PNC 206177
- Potkulista 1200 mm PNC 206178
- Potkulista 1600 mm PNC 206179
- Jalkasarja, 4 kpl, valuasennus PNC 206210
- Keskituki jalustakaappiin, vetolaatikoiden ja ritilöiden (800/1200 mm jalustat) sekä ovien (1200 mm jalustat) asennukseen PNC 206245
- Potkupelti sivulle, 2 kpl - 700XP PNC 206249
- Potkupeltipari valuasennukseen PNC 206265
- Vesihana 800 mm grilleihin (ei pöytämallit) PNC 206281
- Tuuletuskanavan korotusritilä, 800mm PNC 206304
- Sivukaide oikea ja vasen PNC 206307
- takakaide 800 mm PNC 206308
- Jalustan tuki jaloille tai pyörille - 800mm (700/900) PNC 206367
- Jalustan tuki jaloille tai pyörille - 1200mm (700/900) PNC 206368
- Jalustan tuki jaloille tai pyörille - 1600mm (700/900) PNC 206369
- Jalustan tuki jaloille tai pyörille - 2000mm (700/900) PNC 206370
- Takapaneeli - 800mm (700/900) PNC 206374
- Takapaneeli - 1000mm (700/900) PNC 206375
- Takapaneeli - 1200mm (700/900) PNC 206376
- - NOT TRANSLATED - PNC 206411
- Kaavin RST ritilään poistoaukolla PNC 206421
- Puhdistuslasta grilliin PNC 206422
- 2 kpl sivupeitelevyt 700x700 mm PNC 216000
- Etukaide, 800mm PNC 216047
- Etukaide, 1200mm PNC 216049
- Etukaide, 1600mm PNC 216050
- Leveä kaide, 800mm PNC 216186

Edestä

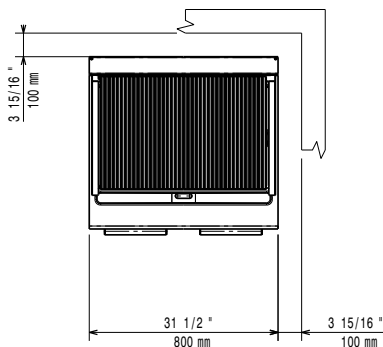


Sivulta



EI = Sähköliitäntä
 EQ = Ekvipotentiali ruuvi

Päältä


Sähkö

380-400 V/3N ph/50-60 Hz

Jännite:

Kokonaisteho:

12 kW

Avaintieto

Ulkomitat, leveys:

800 mm

Ulkomitat, syvyys:

730 mm

Ulkomitat, korkeus:

850 mm

Nettopaino:

87 kg

Sertifiointi ryhmä

EG72F